

This manual is for reference and historical purposes, all rights reserved.

**This page is copyright© by M. Butkus, NJ.**

This page may not be sold or distributed without the expressed permission of the producer

I have no connection with any camera company

On-line camera manual library

This is the full text and images from the manual. This may take 3 full minutes for the PDF file to download.

**If you find this manual useful, how about a donation of \$3 to: M. Butkus, 29 Lake Ave., High Bridge, NJ 08829-1701 and send your e-mail address so I can thank you. Most other places would charge you \$7.50 for a electronic copy or \$18.00 for a hard to read Xerox copy.**

**This will allow me to continue to buy new manuals and pay their shipping costs.**

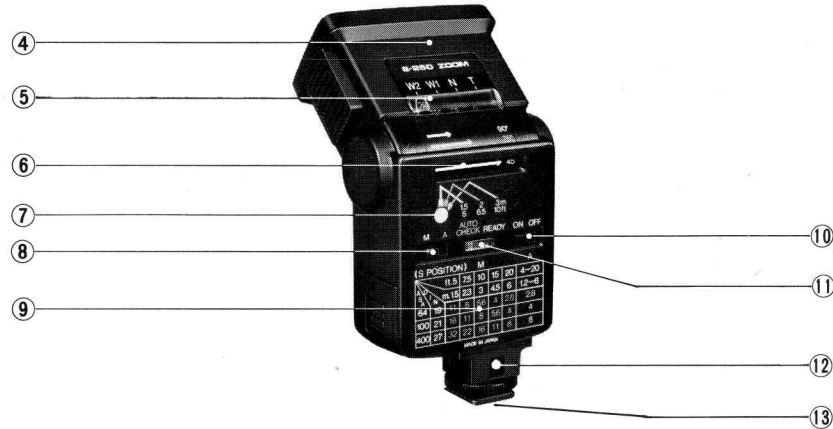
**It'll make you feel better, won't it?**

**If you use Pay Pal or wish to use your credit card,  
click on the secure site on my main page.**

**CHINON**  
**S-250 ZOOM**  
**DEDICATED FLASH**

Printed in Japan

**INSTRUCTIONS**  
**MODE D'EMPLOI**  
**GEBRAUCHSANWEISUNG**  
**ISTRUZIONE**



## PARTS DESCRIPTION

**E**

1. Main Flash Window
2. Auto Sensor
3. Battery Cover
4. Zoom Head
5. Zoom Indication Window
6. Bounce Flash Angle Indicator
7. Bounce Guide Table
8. Auto/Manual Switch
9. Automatic Operation Guide Table
10. ON/OFF Switch
11. Combined Ready/Auto check light
12. Test Button
13. Hot Shoe Contact

## CHINON S-250 ZOOM

The CHINON S-250 ZOOM Flashunit is a compact, easy-to-use flashunit with bounce, zoom flash facilities and dedicated to CHINON SLR cameras. It incorporates an automatic computer and additionally has battery-saving thyristor circuitry.

Please read the following instructions carefully to ensure user safety and to derive the maximum benefit from this full-featured flashunit.

## PRECAUTIONS

1. Should some service or repair be necessary, please refer to a qualified service station. **DO NOT** disassemble flashunits as they operate at high voltages and present a danger of electric shock if incorrectly repaired.
2. **DO NOT** immerse the flashunit in water or any other liquid. Likewise **DO NOT** expose to excessively damp conditions and avoid electric shock hazard.
3. For best results and longest battery life, **always use** alkaline batteries.
4. Remove the batteries when the flashunit is out of use for a long period and avoid risk of battery corrosion which may be caused by a leaking battery.

## BATTERY INSTALLATION

1. Always ensure that the "ON-OFF" switch (10) is in the "OFF" position before inserting batteries.
2. Slide the battery compartment door (3) in the direction of the arrow. It will move about 2mm and then the hinged door may be opened outwards.
3. Insert two Alkaline "AA" size penlight batteries and align the positive and negative terminals correctly as indicated in the compartment. Alkaline batteries should always be used for best results. They have a longer life and a better endurance in extreme temperatures than conventional batteries.
4. Clean the battery terminals and compartment contacts at regular intervals. Remove the batteries when the flashunit is not being used for a long period.

## ATTACHMENT TO CAMERA

Slide the foot of the flashunit into the accessory shoe of the camera. The "hot shoe" base of the flash will provide direct contact with the camera.

## DEDICATION SYSTEM WITH CHINON CAMERAS

Used with CHINON CP-7m, CP-6, CP-X, CE-5 or CG-5, the flash ready indicator in the viewfinder will glow signaling the camera and flash are ready to operate.

## OPERATION

1. Slide the "ON-OFF" switch (10) to "ON" position. A humming noise indicates that the flash is charging and the ready light (11) will glow red when the unit is fully charged and ready for use.
2. After firing, the flash will automatically recharge and the ready light comes on indicating that the unit is again ready.
3. When using the unit for the first time or after long period of time, allow it to charge for a couple of minutes to ensure maximum output.

## DIRECT FLASH

The versatile S-250 ZOOM Flashunit may be used for direct or bounce flash and may be additionally used at a variety of distances with the zoom flash head.

The built-in sensor automatically measures the light conditions and the computer circuitry determines the correct amount of light required for perfect exposure.

1. The guide table (9) on the back of the flashunit shows the coverage when using the most popular film speeds ISO 64, 100 & 400 (DIN 19, 21 & 27).
2. Set the Auto/Manual switch to either "A" Auto or "M" Manual position.
3. When using on automatic mode, set the camera lens aperture to:

F2.8 for ISO 64 Film (DIN 19)

F4 for ISO 100 Film (DIN 21)

F8 for ISO 400 Film (DIN 27)

4. When using on auto mode check that the subject is within range of the flash by referring to the Auto Operation guide table (9) e.g. using ISO 100 Film (DIN 21) the maximum flash coverage would be 20 feet (6 meters). If you are unsure, the auto check light (11) will allow you to check whether the subject is within range.

## AUTO CHECK LIGHT

The auto check light (11) which is combined with the ready light enables you to check what subject is in range and that the flash exposure is correct before taking your photograph.

1. Fire the flash by depressing the test button (12).
2. The combined ready and auto check light (11) will flash green and confirm that the flash exposure is correct.
3. Should the auto check not turn green the subject is out of range and the camera and subject distance should be decreased.

## BOUNCE FLASH

Light from the flash unit bounced off a suitable reflective surface such as a white ceiling or wall produces much softer illumination on the subject. The flash head may be elevated from horizontal (through 90°) to vertical position.

There are **click** stops at convenient intervals. The bounce flash angle indicator (6) will help in correctly aiming the beam of light. Since the path of the light from flash to subject (via reflector) is much longer it is essential to check that exposure is correct by means of the auto check light (11). It may be necessary to use a faster film (e.g. ISO 400/DIN 27) when taking bounce flash pictures.

## ZOOM FLASH

The Zoom Flash head can be set at any one of 4 positions by simple push-pull movement. Set the head position appropriate to the focal length of the camera lens used (from 28mm to 85mm). The flash guide number changes in relation to the head position and concomitant lighting angle. Refer to guide table.

## GUIDE TABLE

Zoom indicator index	Lighting angle (With 35 mm camera lens)	Guide number	
		ISO 100/M	ISO 100/FT
Wide 2. 28	28 mm lens and up Horizontal 70° Vertical 53°	18	59
Wide 1. 35	35 mm lens and up Horizontal 60° Vertical 45°	21	69
Standard 50	50mm lens and up Horizontal 46° Vertical 34°	25	82
Tele 85	85 mm lens and up Horizontal 31° Vertical 23°	28	92

## WORKING RANGE AT AUTO MODE

(See below table for appropriate aperture set)

Zoom indicator index	Meter	Feet
Wide 2. 28	1-4.5	3-15
Wide 1. 35	1.2-5	4-16
Standard 50	1.2-6	4-20
Tele 85	1.5-7	5-23

## APERTURE SETTING OF YOUR CAMERA AT AUTO MODE

ISO	25	50/64	100	200	400
DIN	15	18/19	21	24	27
Aperture setting	F2	F2.8	F4	F5.6	F8

## MANUAL MODE

When you wish to use the manual mode, slide the auto/manual switch to "M" position and use the following table (also indicated on the back of the flash unit):

### (Standard position)

ISO	ft.	5	7.5	10	15
	m.	1.5	2.3	3	4.5
	DIN				
64	19	11	8	5.6	2.8
100	21	16	11	8	4
400	27	32	22	16	8

## TECHNICAL SPECIFICATIONS

Automatic flashgun, Dedicated to CHINON SLR cameras. With bounce and zoom flash facility.

Guide numbers: ISO 100/feet = 82, DIN 21/meters = 25, at standard position

Colour temperature: Balanced to daylight colour film

Angle of coverage: Standard position Horizontal 46° Vertical 34°

Working range: At standard position, 1.2-6 meters (4-20 feet) for all range of ISO and DIN per following table

ISO	25	50/64	100	200	400
DIN	15	18/19	21	21	27
Aperture setting	F2	F2.8	F4	F5.6	F8

Flash duration: 1/50,000 sec. - 1/1,000 sec.

Recycling time: Using alkaline batteries 12 sec. approx. at manual 0.5-12 sec. approx. at auto.

Power source: 2×1.5V AA size alkaline batteries

Number of flashes: Approx 70 flashes with alkaline batteries

Special feature: Auto check light

Weight: 200 gms (without batteries)

Dimensions: 98×72×74 mm



## DESCRIPTIF

1. Fenêtre du flash principal
2. Auto sensor
3. Couvercle de piles
4. Tête zoom
5. Fenêtre d'indication du zoom
6. Indicateur d'angle d'orientation du flash
7. Tableau guide d'orientation
8. Interrupteur auto/manuel
9. Tableau guide de fonctionnement automatique
10. Interrupteur marche/arrêt
11. Indicateur lumineux mixte lampe témoin/contrôle d'automatisme
12. Bouton de contrôle
13. Contact sabot

## CHINON S-250 ZOOM

Le flash CHINON S-250 ZOOM est compact, facile d'emploi, avec réflecteur orientable, tête zoom et synchronise des appareils-photo CHINON. Il est équipé d'un computeur automatique et d'un équipé d'un computeur automatique et d'un circuit à récupération d'énergie pour économiser les piles.

Il est recommandé de lire soigneusement ce mode d'emploi pour tirer le maximum de cet appareil très complet.

## PRECAUTIONS

1. Pour l'entretien ou la réparation de l'appareil, s'adresser à un service réparation qualifié. Ne pas démonter le flash, car il fonctionne à des hauts voltages, et présente le danger d'un choc électrique s'il n'est pas réparé correctement.
2. Ne pas plonger le flash dans l'eau ou tout autre liquide. Ne pas exposer non plus à une humidité excessive pour éviter le risque de choc électrique.
3. Pour de meilleurs résultats et une durée de vie plus longue des piles, utiliser toujours des piles alcalines.
4. Retirer les piles si le flash n'est pas utilisé pendant une longue période, et éviter le risque de corrosion que peut provoquer le coulage des piles.

## MISE EN PLACE DES PILES

1. Toujours s'assurer que l'interrupteur ON-OFF (10) est sur OFF avant d'introduire les piles.
2. Faire glisser le couvercle du compartiment piles (3) dans la direction de la flèche. Il se déplacera d'environ 2mm et ensuite pivotera vers l'extérieur.
3. Introduire deux piles alcalines type AA et aligner les pôles positif et négatif correctement comme indiqué dans le compartiment.

Il faut utiliser des piles alcalines pour obtenir de meilleurs résultats. Elles ont une durée de vie plus longue et une meilleure endurance à des températures extrêmes que les piles ordinaires.

4. Nettoyer les contacts des piles et du compartiment à intervalles réguliers. Retirer les piles si le flash ne doit pas être utilisé pendant une longue période.

## FIXATION SUR L'APPAREIL

Faire glisser la base du flash dans la prise sabot de l'appareil. Le contact sabot du flash établira un contact direct avec l'appareil.

## SYSTÈME DE SYNCHRONISATION DES APPAREILS PHOTO CHINON

Sur les appareils Chinon CP-7m, CP-6, CP-X, CE-5 et CG-5, l'indicateur de flash (diode rouge LED) s'allume dans le viseur pour signaler que l'appareil et le flash sont prêts à fonctionner.

## FONCTIONNEMENT

1. Mettre l'interrupteur ON/OFF (10) sur ON. Un bourdonnement indique que le flash se charge et la lampe témoin rouge (11) s'allumera quand le flash sera entièrement chargé et prêt à déclencher.
2. Après l'éclair, le flash se rechargera automatiquement et la lampe témoin s'allumera pour indiquer que le flash est à nouveau prêt.
3. A la première utilisation ou après une longue période de non fonctionnement, laisser deux minutes de plus au flash pour se charger afin d'avoir un maximum de puissance.

## FLASH DIRECT

Le flash S-250 ZOOM peut être utilisé en flash direct ou orientable et de plus à des distances variables grâce à la tête zoom.

Le sensor incorporé mesure automatiquement les conditions d'éclairage et le computer détermine la quantité de lumière nécessaire pour une exposition correcte.

1. Le tableau guide, au dos du flash, donne la couverture en fonction des sensibilités de film les plus courantes ISO 64, 100 et 400 (DIN 19, 21 et 27).
2. Régler l'interrupteur auto/manuel soit sur "A" auto ou "M" manuel.
3. En fonctionnement automatique, régler l'objectif de l'appareil:

F/2,8 pour un film 64 ISO (DIN 19)

F/4 pour un film 100 ISO (DIN 21)

F/8 pour un film 400 ISO (DIN 27)

4. En automatique, vérifier que le sujet est dans les limites du flash en vous reportant au tableaiguide de fonctionnement automatique (9) c'est-à-dire avec un film 100 ISO (DIN 21) la couverture maximum du flash serait de 20 pieds (6 mètres). Si vous avez un doute, la lampe de contrôle d'automatisme (11) vous permettra de vérifier si le sujet est dans ces limites.

## LAMPE DE CONTROLE D'AUTOMATISME

La lampe de contrôle d'automatisme (11) qui est couplée avec la lampe témoin vous permet de contrôler avant de prendre votre photo que le sujet est dans les limites et que l'exposition est correcte.

1. Déclencher le flash en appuyant sur le bouton de contrôle (12).
2. La lampe témoin et de contrôle d'automatisme (11) s'allumera en vert pour confirmer que l'exposition du flash est correcte.
3. Si la lampe ne s'allume pas en vert, le sujet est hors des limites et il faut diminuer la distance de l'appareil et du sujet.

## FLASH ORIENTABLE

La lumière du flash renvoyée d'une surface réfléchissante telle qu'un plafond blanc ou un mur donne un éclairage du sujet beaucoup plus adouci. La tête du flash peut s'élever de l'horizontale à la verticale (de 90°).

Chaque intervalle est marqué, par un déclic. L'indicateur d'angle d'orientation du flash (6) vous aidera à orienter correctement le rayon lumineux.

Comme le faisceau de lumière du flash au sujet (via le réflecteur) est beaucoup plus long, il est essentiel de vérifier que l'exposition est correcte avec la lampe de contrôle d'automatisme (11). Peut-être est-il nécessaire d'utiliser un film de plus grande sensibilité (c'est-à-dire 400 ISO/DIN 27) pour photographier en lumière réfléchie.

## FLASH ZOOM

La tête zoom du flash peut être réglée à l'une des 4 positions simplement en le tirant ou en le poussant. Régler la tête à la position correspondant à la focale de l'objectif de l'appareil (de 28 à 85mm). Le nombre-guide du flash change en fonction de la position de la tête du flash et l'angle d'éclairage correspondant.

Se reporter au tableau-guide.